

Таблица нагрузок на строительную часть от лифтовой установки ПП-0601WA

Нагрузка	Величина нагрузки, Н	Схема действия сил	Примечание
F1	11000	На пять направляющих кабин	Постоянная нагрузка
F2	29000	На пять направляющих противовеса	
F3	8000	На дугер кабины	
F4	65000	На дугер противовеса	
F5	52000	На устройство для подвески грузоподъемных средств	
F6	13000	Кратковременные нагрузки при посадке кабины на лобовик	Постоянные нагрузки
F7	20000		
F9	2000		
F10	2000	На детали крепления направляющих	Постоянные нагрузки
F11	2000	На детали крепления дверей шахты в плоскости стены	
F12	800	На детали крепления дверей шахты в плоскости стены	

Все нагрузки указаны с учетом коэффициента динамики

1. Крепление кронштейнов направляющих и дверей шахты осуществлять в соответствии с монтажным чертежом распорных анкеров согласно материалу шахты и указанным нагрузкам по технологии завода - изготовителя анкеров. Толщина и материал стеновых шахты должны обеспечивать восприятие указанных нагрузок.
2. При высоте этажа 3600 мм и более предусмотреть дополнительные отверстия под настилы (лифт) с шагом не менее 1800 мм и не более 2500 мм.
3. В перекрытиях над шахтой предусмотреть закладные детали с петлей для монтажных блоков, используемых при подъеме оборудования.
4. Периферийная аппаратура при подъеме оборудования.
5. Остальные технические требования см. в "Общих положениях" альбома АЗ3-00.000W.
6. Выполнить контур защитного заземления в зоне верхнего этажа и приямка лифта. Соединить их непрерывной шиной, сечение шин тип 100 мм, материал шины - сталь.
7. Лейбедка устанавливается на направляющих кабин и противовеса в зоне верхней остановки.

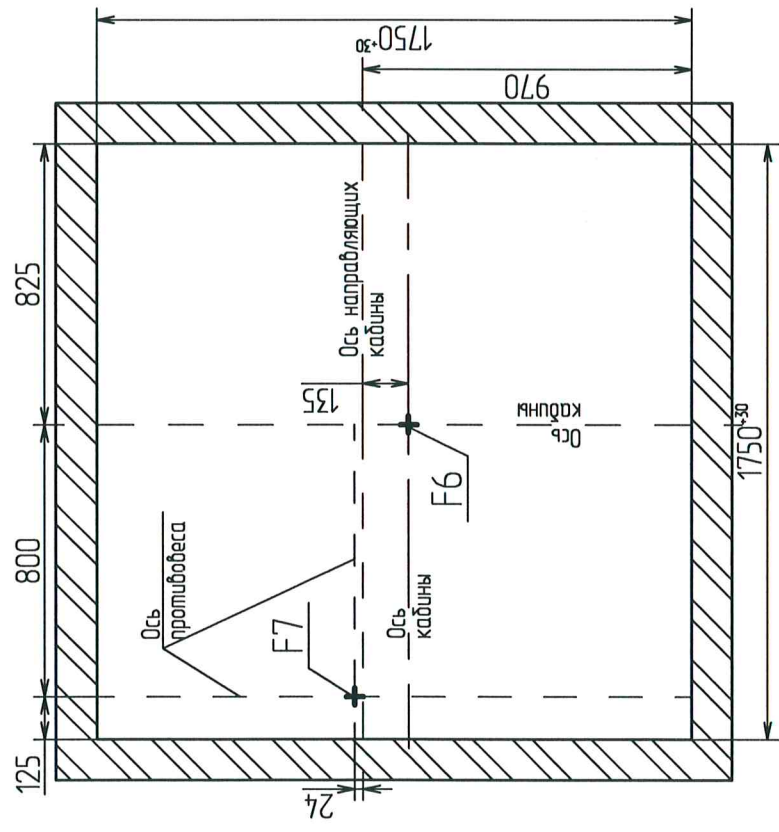
Изн./Лист		№ док.	Подп.	Дата
		Мартынова		28.12.15
		Недобич		28.12.15
		Т.контр.		
		Н.контр.		28.12.15
		Утв.		

Лифт пассажирский		Лит.	Масса	Материал
Q=630кг, V=1.0м/с				
Лист 1		Листов		3

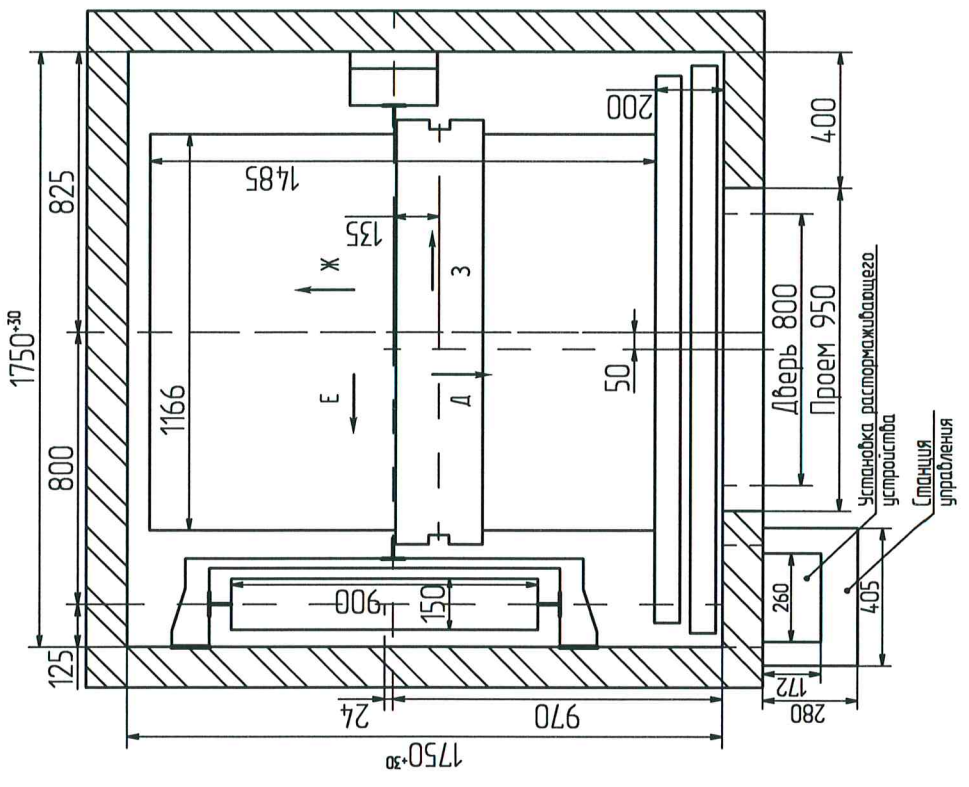
ПП-0601WA без МП, лейбедка слева, в шахту 1750x1750 не менее		Лифт пассажирский	
Лист 1		Листов	
Масса		Материал	

Г - Г (1)

Схема приложения нагрузок на устройства для подвески грузоподъемных средств.



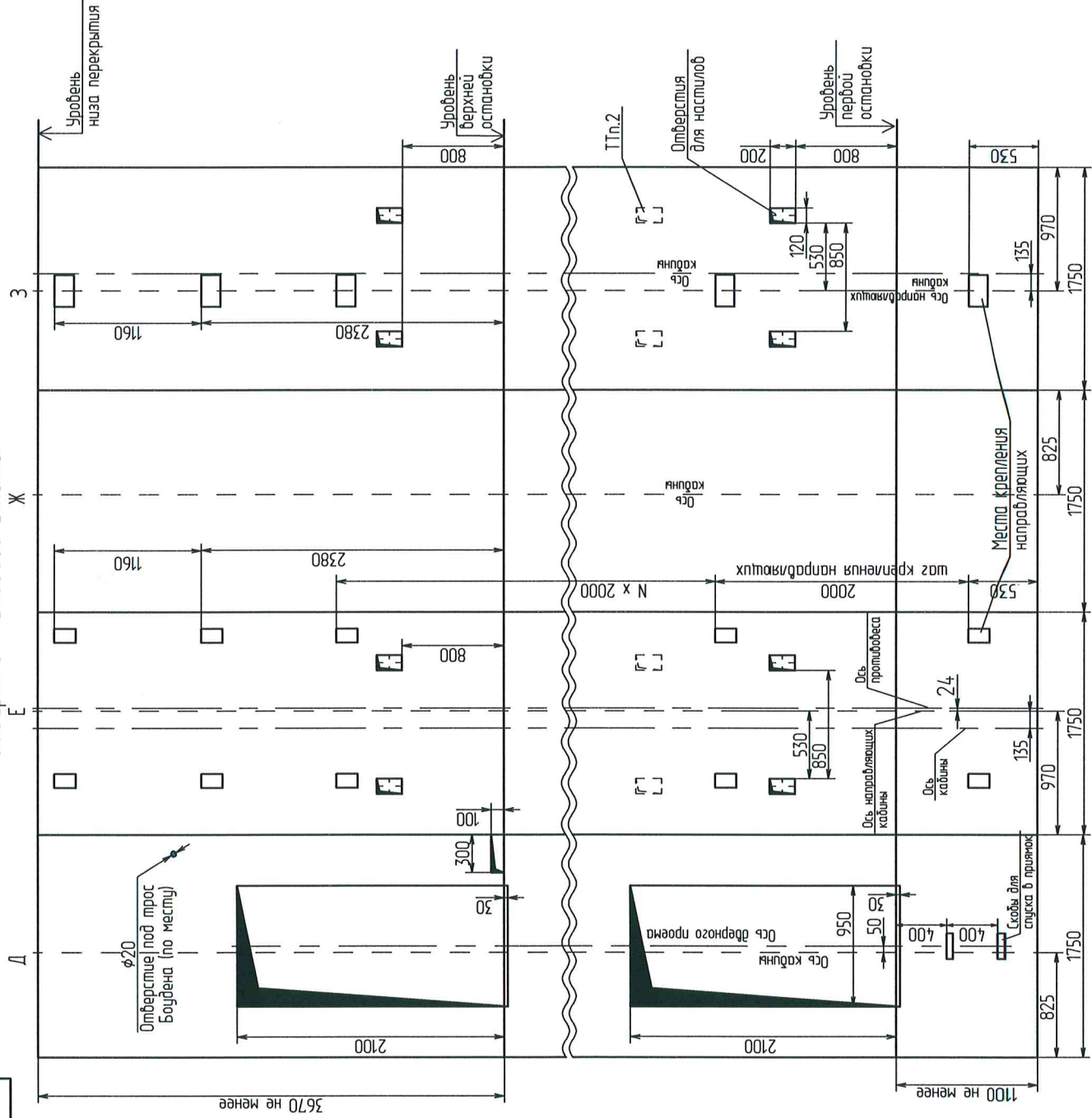
В - В (1)
План шахты



Инд.№ подл.	Подп. и дата	Взам.инд.№	Инд.№ инд.№	Инд.№ инд.№	Инд.№ инд.№
-------------	--------------	------------	-------------	-------------	-------------

Изм./Лист	№ док.им.	Подп.	Дата
-----------	-----------	-------	------

Развертка тилового этажа



Изм. №	Дата	Исполн.	Провер.	Лист
				3

ПП-0601WA без МП, лебедка слева, в шахту 1750x1750 не менее

Формат А3

Копировать

Имб.№ подл. Подл. и дата. Взам.имб.№ Имб.№ подл. Подл. и дата.